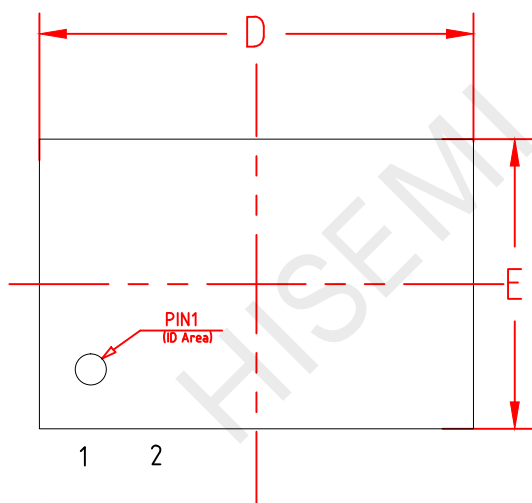
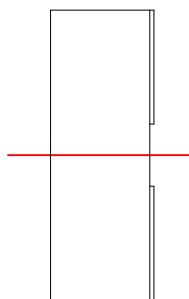


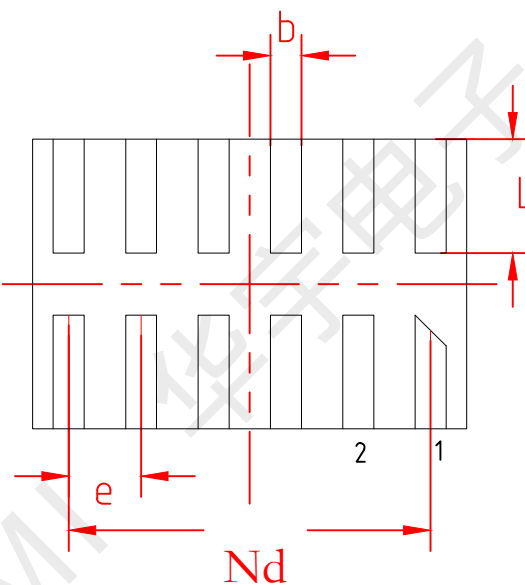
TOP VIEW
正视图



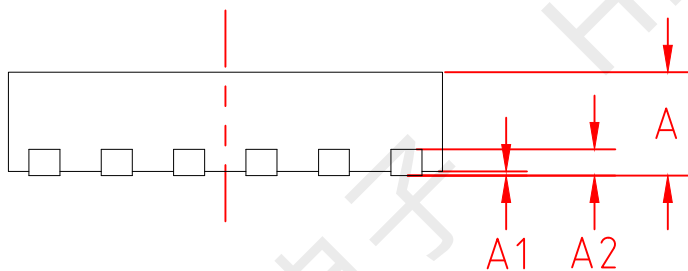
SIDE VIEW
侧视图



BOTTOM VIEW
背视图




SIDE VIEW
侧视图



机械尺寸/mm

字符 SYMBOL	最小值 MIN	典型值 NOMINAL	最大值 MAX
A	0.45	0.50	0.55
A1	0.00	0.02	0.05
A2	0.127 REF		
b	0.10	0.15	0.20
D	2.05	2.10	2.15
Nd	1.75 BSC		
e	0.35 BSC		
E	1.35	1.40	1.45
L	0.50	0.55	0.60

 池州华宇电子科技股份有限公司 CHI ZHOU HI SEMI ELECTRONICS TECHNOLOGY CO.,LTD		制图: Draw	李家通 2021.09.28
图号 Drawing NO.	HY-POD-DFN121421001		制图核查: Drawing review
Title 产品外形图	PACKAGE OUTLINE DIMENSIONS DFN12L (1.4×2.1×0.5-P0.35)		审核: Checker
幅图 size	页数 page	单位 unit	比例 scale
A4	1	mm	1:1
			视图 view
			核准备案: Approved