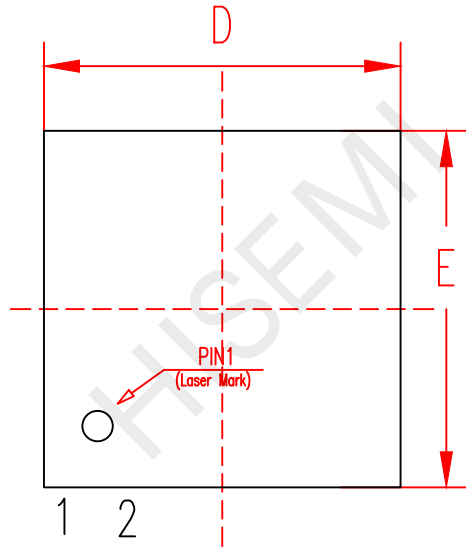
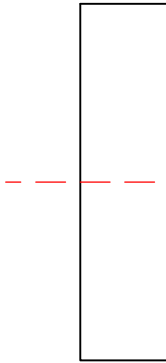


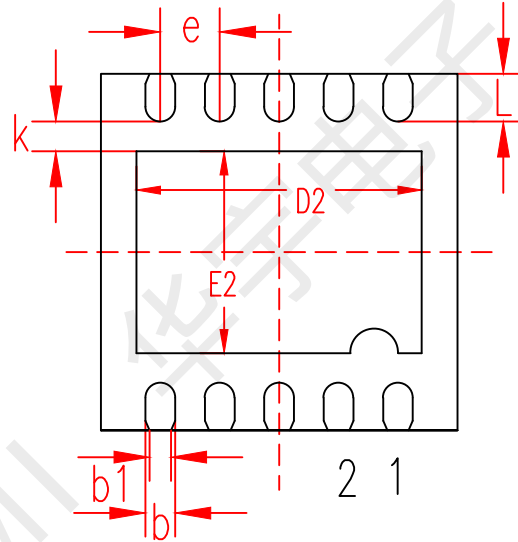
TOP VIEW
正视图



SIDE VIEW
侧视图



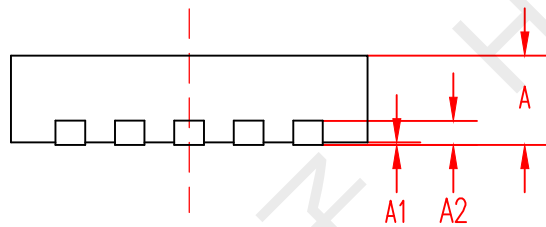
BOTTOM VIEW
背视图




机械尺寸/mm

字符 SYMBOL	最小值 MIN	典型值 NOMINAL	最大值 MAX
A	0.70	0.75	0.80
A1	-	0.02	0.05
A2	0.203 REF		
b	0.20	0.25	0.30
b1	0.13	0.18	0.23
D	2.90	3.00	3.10
D2	2.30	2.40	2.50
e	0.50 BSC		
E	2.90	3.00	3.10
E2	1.60	1.70	1.80
L	0.35	0.40	0.45
k	0.20	0.25	0.30

SIDE VIEW
侧视图



 池州华宇电子科技有限公司 CHI ZHOU HISEMI ELECTRONICS TECHNOLOGY CO.,LTD		制图: Draw	李家通 2020.10.13
图号 Drawing NO.	HY-POD-DFN100303001		制图核查: Drawing review
Title 产品外形图	PACKAGE OUTLINE DIMENSIONS DFN10L(3.0x3.0x0.75-P0.5)		审核: Checker
幅图 size	页数 page	单位 unit	比例 scale
A4	1	mm	1:1
			视图 view
			核准: Approved